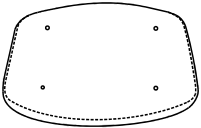

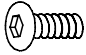
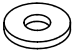

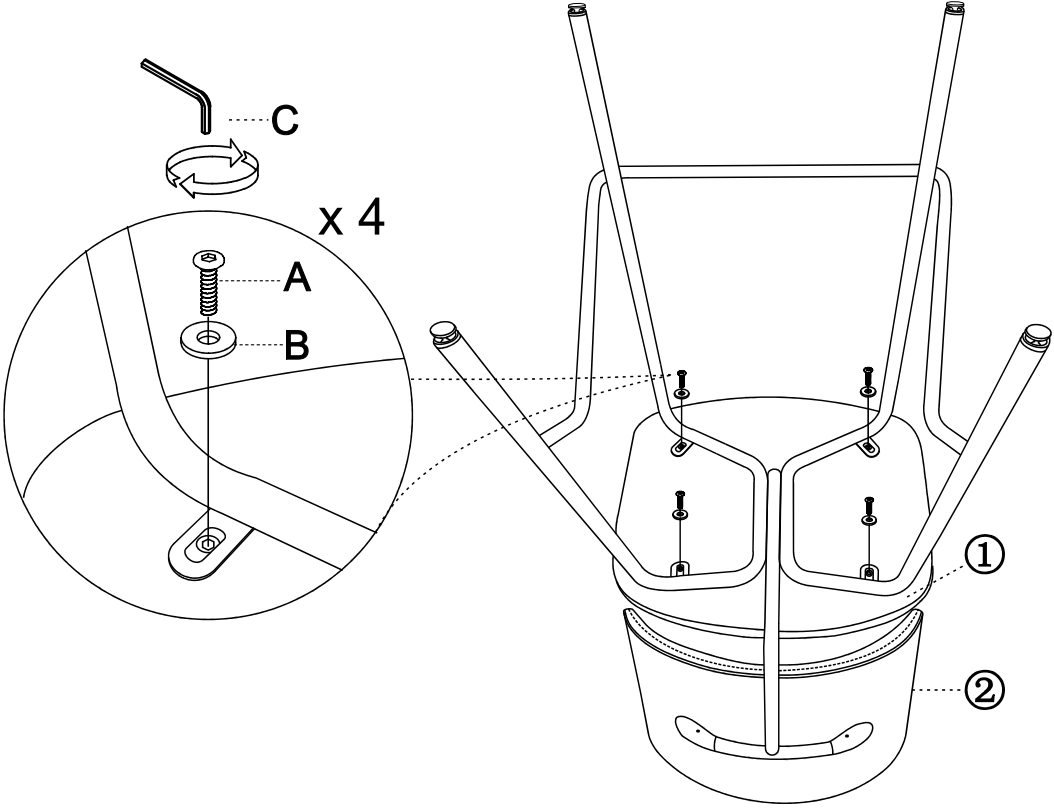


①  x 1	②  x 1		
A M6x13  x 4	B M6xØ16  x 4	C M5  x 1	

1



x 4

A


B

C

①

②

80%



100%

